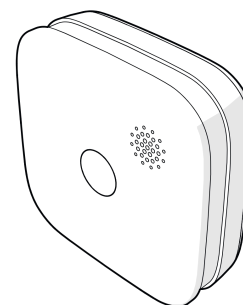


nedis

Detektor kouře s Wi-Fi

Číslo položky: WIFIDS20WT



CE Nedis BV
De Tweeling 28, 5215 MC 's-Hertogenbosch, Nizozemsko 05/22

Úvod

Děkujeme, že jste si zakoupili WIFIDS20WT značky Nedis.

Tento dokument je uživatelskou příručkou a obsahuje veškeré informace potřebné ke správnému, účinnému a bezpečnému používání výrobku.

Tato uživatelská příručka je určena koncovému uživateli. Před instalací či používáním výrobku si pečlivě přečtěte zde obsažené informace.

- Příručku vždy uchovejte spolu s výrobkem pro případné budoucí použití.

-
-

Popis výrobku

- WIFIDS20WT je detektor kouře.
- Výrobek je napájen z jedné baterie CR123A (v balení) a má varovný indikátor téměř vybité baterie.
- Je navržen ke zjišťování kouře ve vzduchu. Detektor kouře nedokáže zabránit požáru.
-

Zamýšlené použití

Tento výrobek je určen k detekci kouře v uzavřených prostorech.

Jakékoli jiné použití nebo změny výrobku představují nesprávné použití a mohou nést riziko závažných nehod. Tento výrobek je určen výhradně k použití ve vnitřních prostorech.

Výrobek není určen ke komerčnímu použití.

Výrobek nesmí být montován do vlhkých místností, do blízkosti dveří, oken, ventilátorů či radiátorů.

Jakékoli úpravy výrobku mohou ovlivnit jeho bezpečnost, záruku a správné fungování.

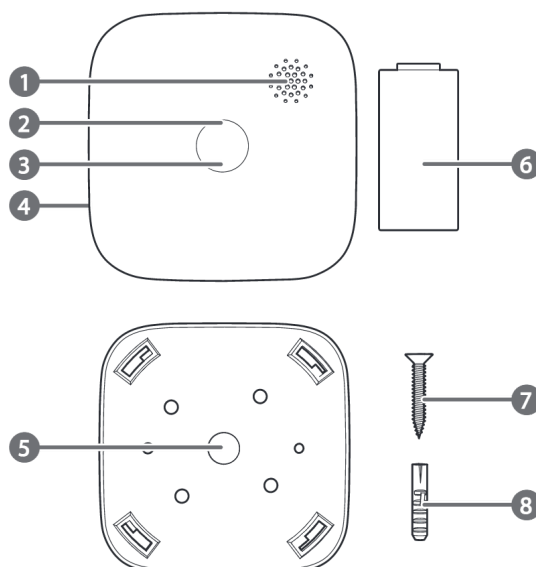
Technické údaje

Uživatelská příručka

CS | ▾

Číslo položky	WIFIDS20WT
Rozměry (D × Š × V)	76 × 76 × 28,5 mm
Certifikace EU	EN 14604:2005/AC:2008
Typ baterie	CR123A 3 V (součástí balení)
Životnost baterie	až 2 let
Hlasitost alarmu	>85 dB @ 3 m
Výstup alarmu	Vizuální a zvukové varování, Oznámení Nedis Smartlife
Upozornění na nízké nabití baterie	Ano
Provozní teplota	-10 °C až 55 °C
Provozní vlhkost	≤ 95 %
Bezdrátové připojení	Wi-Fi: 802.11 b/g/n
Frekvenční rozsah Wi-Fi	2412–2472 MHz

Hlavní části (obrázek **A**)



A

- 1 Alarm
- 2 Tlačítko Test/Ztišit
- 3 Indikátor
- 4 Prostor pro baterie
- 5 Montážní konzola
- 6 Baterie
- 7 Šrouby (2x)
- 8 Hmoždinky (2x)

Bezpečnostní pokyny

⚠ VAROVÁNÍ

- Před instalací či používáním výrobku si nejprve kompletně přečtete pokyny obsažené v tomto dokumentu a ujistěte se, že jim rozumíte. Tento dokument a balení uschovejte pro případné budoucí použití.

- Zabraňte pádu výrobku a chraňte jej před nárazy.
- Nevystavujte výrobek působení vody, deště, vlhkosti či vysoce vlhkého vzduchu.
- Jednou týdně výrobek otestujte, aby bylo zajištěno jeho správné fungování.
- Výrobek nenatírejte.
- Nepoužívejte výrobek v prašném či zakouřeném prostředí.
- Nepoužívejte výrobek ve venkovních prostorách, výrobek je navržen pro použití uvnitř.
- Pokud dojde k poruše nebo skončí životnost výrobku, vyměňte jej.
- Servisní zásahy na tomto výrobku smí provádět pouze kvalifikovaný technik údržby, sníží se tak riziko úrazu elektrickým proudem.
- Baterie ani články nedemontujte, neotvírejte ani nerozsbíjejte.
- Nevystavujte články či baterie teplu nebo ohni. Neskladujte na přímém slunci.
- Článek či baterii nikdy nezkratujte.
- Neskladujte články ani baterie pohozené v krabici či šuplíku, kde by mohlo dojít k jejich vzájemnému zkratování nebo zkratování o další kovové předměty.
- Nevystavujte články či baterie mechanickému namáhání.
- V případě úniku elektrolytu z baterie zamezte styku elektrolytu s kůží či očima. Pokud ke styku přece jen dojde, okamžitě omyjte zasaženou oblast velkým množstvím vody a vyhledejte lékařskou pomoc.
- Používejte pouze baterie takového typu, jaký je doporučen v tomto dokumentu.
- Udržujte články a baterie v suchu a čistotě.
- Uschovejte si originální brožury k výrobku pro pozdější použití.
- Děti smějí baterii používat pouze pod dohledem.
- Článek či baterii ekologicky zlikvidujte.
- Pokud dojde ke spolknutí článku nebo baterie, okamžitě vyhledejte lékařskou pomoc.

Instalace

Zkontrolujte obsah balení

Ujistěte se, že jsou přítomné všechny části a že nejsou viditelně poškozené. Pokud některá z částí chybí nebo je poškozená, obraťte se na technickou podporu společnosti Nedis B.V. Prostřednictvím webové stránky www.nedis.com.

Instalace baterie

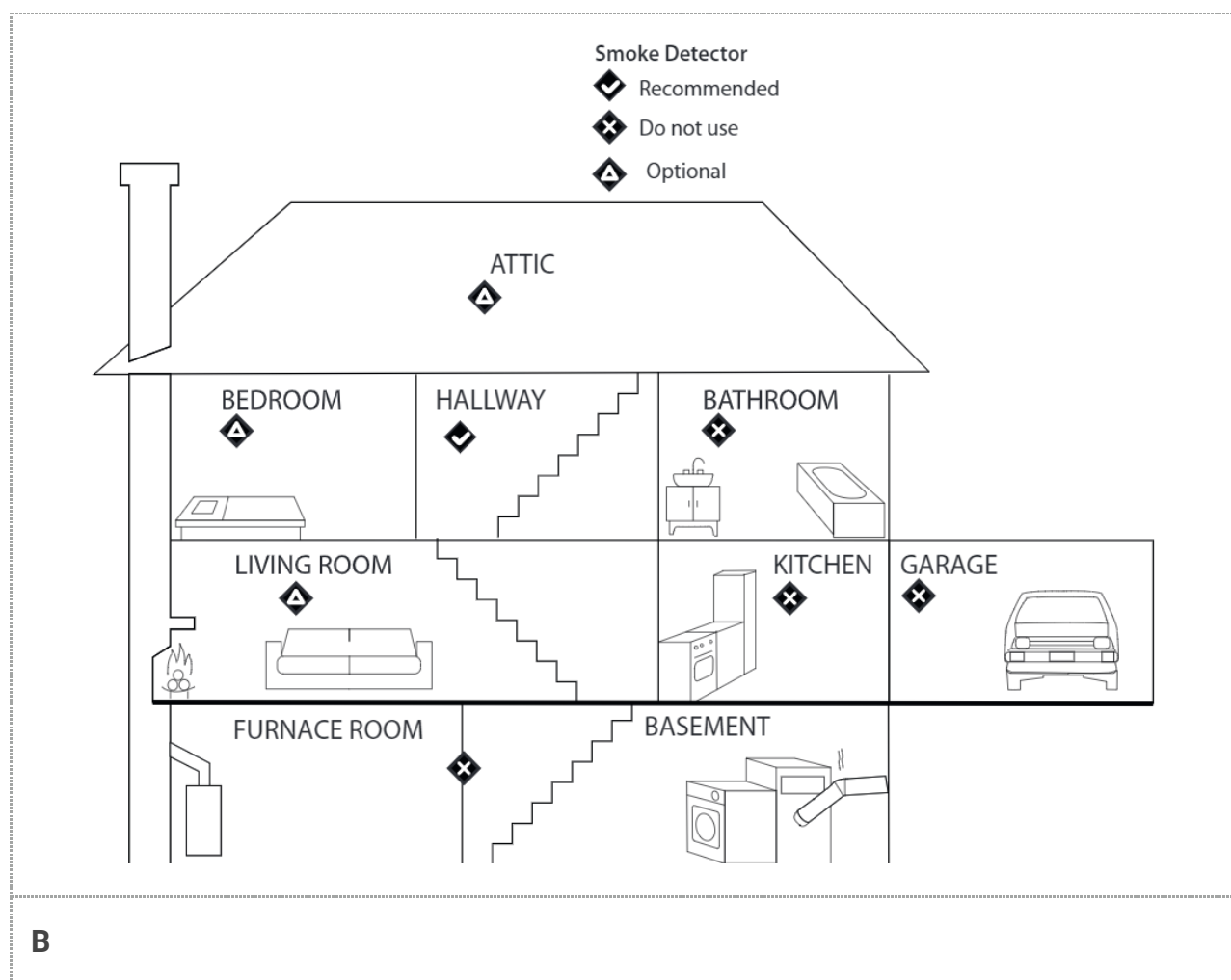
1. Otočením alarmu **A1** proti směru hodinových ručiček alarm odstraňte z konzoly **A5**.

4. Výrobek vyzkoušejte.

⚠ Konstantní vystavení vysoké nebo nízké vlhkosti může snížit životnost baterie.

Výběr umístění (obrázek B a C)

Největší bezpečnosti dosáhnete tak, že výrobek nainstalujete do prostoru, kde se nacházejí zdroje spalování, takže výrobek dokáže kouř zjistit co nejdříve to bude možné.



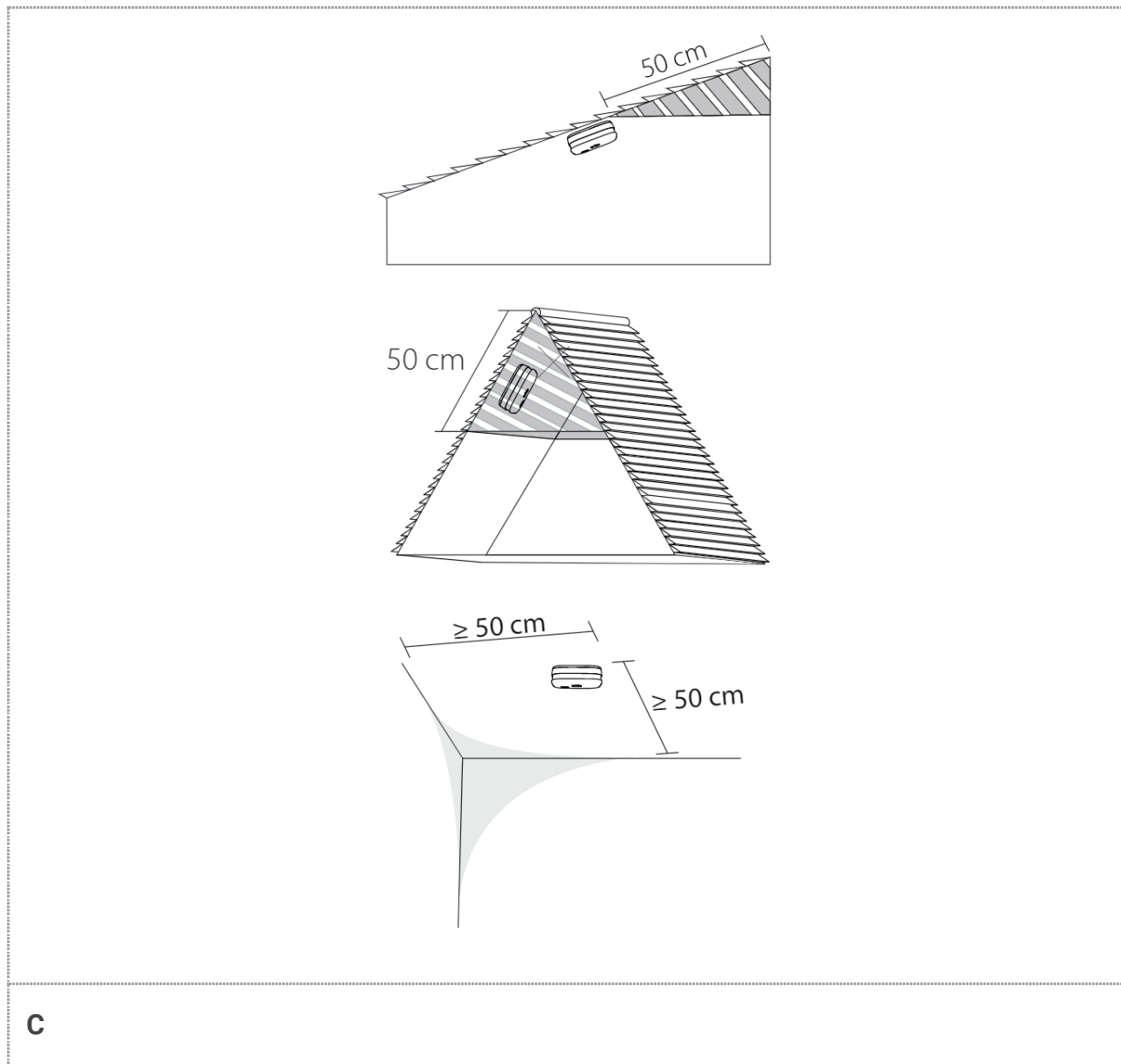
Výrobek doporučujeme instalovat:

- Každá místnost, kde se spí.
- Oba konce chodby delší než 12 m.
- Každá místnost s kamny/pecí, zdrojem tepla anebo jiný zařízením fungujícím na bázi spalování.
- Každá místnost, kde tráví více lidí několik po sobě jdoucích hodin.
- Nainstalujte alespoň jeden výrobek do každého podlaží vícepatrových obydlí.

V oblastech se zdrojem spalování:

- Na strop do vzdálenosti alespoň 50 cm od okolních stěn.

- i** Výrobek lze také nainstalovat na šikmý strop.
- !** Neinstalujte do špičky šikmých stropů, jelikož v tomto prostoru se může hromadit vzduch bez kouře, takže potenciální kouř by k výrobku vůbec nedosáhl.



V místech, kde se spí:

- Ne v místech, kde proudí vzduch (v blízkosti oken, stropních ventilátorů nebo klimatizací).
- Ne za předměty (záclony nebo skříně).

Ostatní oblasti:

- Ne v místech, kde proudí vzduch (v blízkosti oken, stropních ventilátorů nebo klimatizací).
- Ne za předměty (záclony nebo skříně).

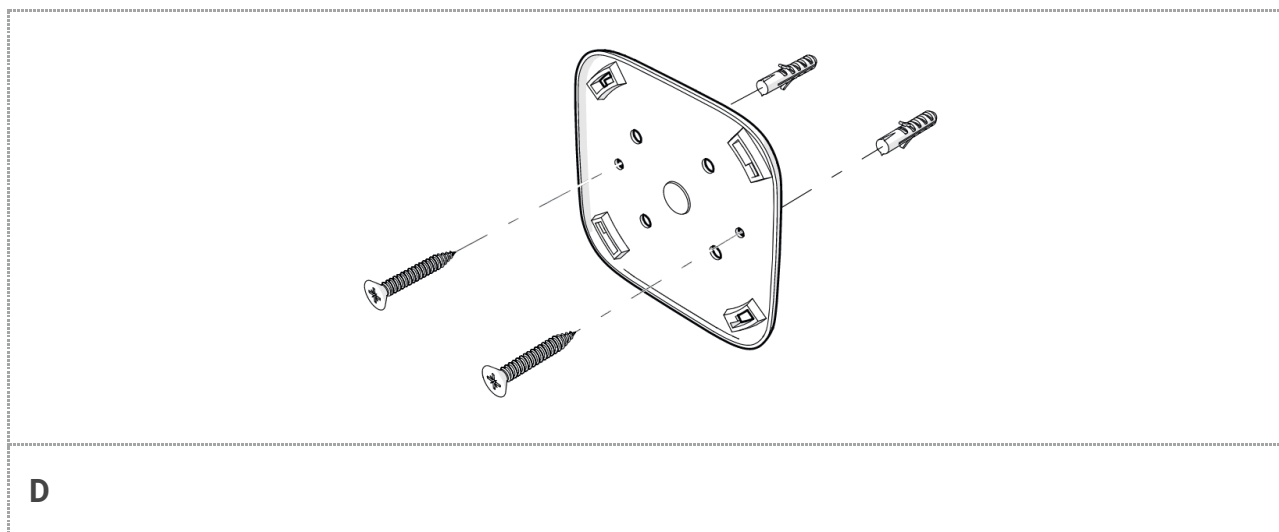
i Pro optimální detekci kouře nainstalujte výrobek v minimální výšce 1,80 m.

Výrobek neinstalujte:

- v místech, kde proudí vzduch (v blízkosti otevřených oken, stropních ventilátorů nebo klimatizací);
- ve vzdálenosti do 3 m od zdrojů vlhkosti;
- ve vzdálenosti do 1,5 m od kuchyňských spotřebičů;
- do 6 m od pece nebo zdrojů tepla spalujících palivo.
- za předměty jako jsou záclony, skříně apod.;
- do 1 m od zářivkového světla.

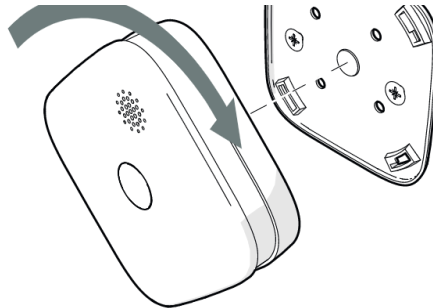
Instalace/montáž výrobku (obrázek **D** a **E**)

1. Umístěte držák **A5** na požadované místo.



U kamenných/betonových povrchů postupujte podle kroků 2. - 6. Pro dřevěné povrchy pokračujte krokem 5..

2. Přes držák **A5** si tužkou označte umístění otvorů.
3. Vyrtejte dva otvory o průměru \varnothing 4 mm.
4. Zasuňte hmoždinky **A8** do otvorů.
5. Upevněte držák **A5** pomocí šroubů **A7**.
 - i** Šrouby nedotahujte příliš silně, aby nedošlo k deformaci konzoly.
 - i** Montážní konzolu lze potenciálně připevnit na povrch pomocí oboustranné lepicí pásky.
6. Otočením alarmu **A1** ve směru hodinových ručiček jej připevněte k držáku **A5**.



E

Instalace aplikace Nedis SmartLife

1. Stáhněte si do telefonu aplikaci Nedis SmartLife pro Android nebo iOS z obchodu Google Play nebo Apple App Store.
2. Otevřete ve svém telefonu aplikaci Nedis SmartLife.
3. Vytvořte si účet pomocí e-mailové adresy a klepněte na **Continue**.
- i Na svou e-mailovou adresu obdržíte potvrzovací kód.
 - 4. Zadejte přijatý ověřovací kód.
 - 5. Vytvořte heslo a klepněte na **Done**.
 - 6. Klepnutím na **Add Home** vytvořte domov SmartLife Home.
 - 7. Nastavte místo, vyberte místnosti, které chcete připojit, a klepněte na **Done**.

Připojení k aplikaci

- 1. Ujistěte se, že máte v telefonu povolený Bluetooth.
- 2. Otevřete ve svém telefonu aplikaci Nedis SmartLife.
3. Zaregistrujte se nebo se přihlaste ke svému účtu.
4. Klepněte na + v pravém horním rohu.
5. Zvolte možnost „Detektor kouře s Wi-Fi“
6. Řiďte se pokyny uvedenými v aplikaci.

Odpojení aplikace

1. Otevřete ve svém telefonu aplikaci Nedis SmartLife.
2. Otevřete „Detektor kouře s Wi-Fi“ klepnutím na odpovídající dlaždici v aplikaci
3. Klepněte na ikonu tužky v pravém horním rohu.
4. Klepněte na **Remove Device** ve spodní části a potvrďte.

Detektor kouře

Jakmile výrobek zjistí kouř, spustí se alarm a indikátor **A3** začne červeně blikat. V případě spuštění alarmu:

- Identifikujte zdroj kouře.
- Problém vyřešte.

Testování výrobku

Výrobek otestujte, aby bylo zajištěno jeho správné fungování.

Stiskněte tlačítko zkoušky/ztišení. Zazní tři pípnutí a ukazatel **A3** červeně zabliká.

Tichý režim

V tichém režimu nebude alarm znít na dobu 9 minut.

Tichý režim lze aktivovat ručně během alarmu.

- Stiskem a podržením tlačítka zkoušky/ztišení **A2** při znějícím alarmu aktivujete tichý režim.
- Po 9 minutách se výrobek přepne zpět do pohotovostního režimu.

	LED kontrolka	Zvuková výstraha
Pohotovostní režim	A3 bliká červeně každých 40 sekund.	Nesvítí
Tichý režim	A3 bliká červeně.	Nesvítí
Test	A3 bliká červeně.	3 dlouhá pípnutí.
Slabá baterie	A3 zabliká červeně jednou každých 40 sekund.	Jedno pípnutí každých 40 sekund.
Porucha	A3 zabliká červeně dvakrát každých 40 sekund.	Dvě pípnutí každých 40 sekund.
Detektor kouře	A3 bliká červeně.	Pípá nepřetržitě.

Problém	Možné řešení
Alarm nereaguje, když stisknete tlačítko Test.	Ujistěte se, že je baterie správně instalována. Zkuste použít jinou baterii.
A3 jednou blikne a alarm zazní každých 40 sekund.	Baterie je téměř vybitá. Vyměňte baterii.
A3 dvakrát blikne a alarm zazní dvakrát každých 40 sekund.	Výrobek nepracuje správně. Vyměňte výrobek.

Údržba

- Tento výrobek čistěte pravidelně suchým měkkým čistým hadříkem. Nepoužívejte abrazivní prostředky, mohlo by dojít k poškození povrchu.
- K čištění také nepoužívejte agresivní chemické čisticí prostředky na bázi amoniaku, kyseliny nebo acetonu.
- Nečistěte vnitřní část výrobku.

Záruka

- Provedením jakýchkoli změn a/nebo modifikací výrobku záruka zaniká. Neneseme žádnou odpovědnost za škody vzniklé nesprávným používáním výrobku.

Tento výrobek je určen pouze k soukromému použití (běžné domácí použití). Společnost Nedis není odpovědná za opotřebení, vady a/nebo poškození způsobené komerčním používáním výrobku.

Vyloučení odpovědnosti

Design a specifikace výrobku mohou být změněny bez předchozího upozornění. Všechna loga a obchodní názvy jsou registrované obchodní značky příslušných vlastníků a jsou chráněny zákonem.

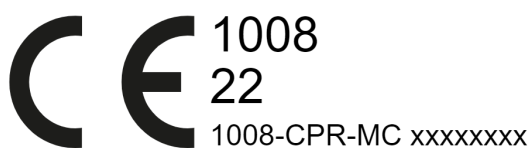


Tento symbol vyjadřuje zákaz likvidace společně s jinými odpady z domácnosti v celé EU. V zájmu předcházení riziku poškození životního prostředí či lidského zdraví v důsledku nekontrolované likvidace odpadu jste odpovědní za odevzdání zařízení k recyklaci. Pomůžete tak zvýšit udržitelnost opakovaným využíváním surovin. Chcete-li použitý výrobek vrátit, využijte systém zpětného odběru či sběrný systém, případně kontaktujte prodejce, u kterého jste výrobek zakoupili. Ti mohou výrobek recyklovat v zájmu ochrany životního prostředí.

Prohlášení o shodě

Společnost Nedis B.V. coby výrobce prohlašuje, že výrobek WIFIDS20WT značky Nedis®, vyrobený v Číně, byl přezkoušen v souladu se všemi relevantními normami a nařízeními EK a že všemi zkouškami úspěšně prošel. Patří sem mimo jiné také nařízení RED 2014/53/EU.

- Kompletní prohlášení o shodě (a případně bezpečnostní list) můžete najít a stáhnout na adrese:
- nedis.cz/WIFIDS20WT#support
- Testováno v souladu s:
- • EN 14604:2005
- • EN 14604:2005/AC:2008



NEDIS B.V., De Tweeling 28,
5215 MC 's-Hertogenbosch, NIZOZEMSKO